



8W×5 白色 LED

ドライバユニット

LED を最大 5 本接続可能 !!

AC100V入力白色LEDドライバ



製品概要

- AC100V 入力白色 LED ドライバ
- 1 本 8W (350mA 白色 LED を 8 個直列) の LED を最大 5 本接続可能
- 白熱電球用トライアック調光器による調光制御対応
- 1 本あたり 0.05 ~ 8W の連続調光可能

<http://www.sundenshi.co.jp/>
<http://www.shuqesuaji.co.jp/>



SUN ELECTRONICS INDUSTRY CO.,Ltd.

■8W×5白色 LEDドライバユニット

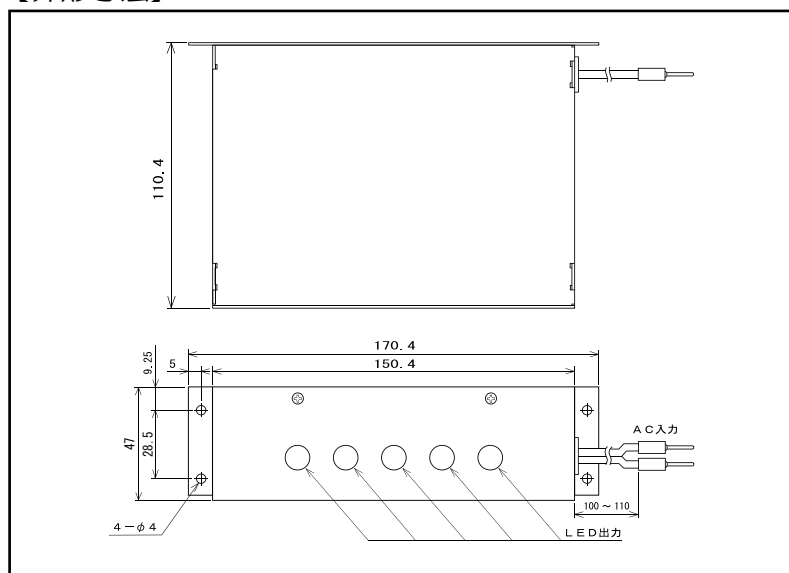
【仕様】

項目	規格	備考/注意事項
入力電圧	AC90~110V	調光無または調光時の最大
最大入力電流	0.7A	AC90V入力、調光無
出力電圧	0~3.5V	LEDの特性により変動
平均出力	1~400mA	
無調光平均出力電流	300~400mA	LEDの特性により変動
ピーク出力電流	630mA	調光無または調光時の最大
使用温度範囲	-10~50℃	
使用湿度範囲	0~80%	結露、氷結の無きこと
保存温度範囲	-10~60℃	
保存湿度範囲	0~90%	結露、氷結の無きこと

※使用上の注意事項

- (1) LEDは、VF3.5V / IF350mA 程度の白色LED（青色等、特性がほぼ同等の他色を含む）8個直列を使用して下さい。直列数を増減したり、赤色系など特性の異なるLEDは使用しないで下さい。
- (2) 消費電力＝皮相電力とはなりませんので、調光器の選定には最大電力に注意して下さい。
- (3) 入力と出力が絶縁されていませんので、LEDの配線には漏電等無いように考慮して下さい。
- (4) 1個の調光器に対して1~2本程度の低負荷では、チラつき等、動作が不安定になることがありますので制御電力範囲が適切な調光器を選定して下さい。
- (5) このLEDドライバは、出力電力が一定となるように制御しているため、仕様範囲外の低電圧でも動作しますが、入力電圧の低下を補うために入力電流が増えるように動作します。電源電圧の低下が想定される状況では調光器の定格電流を越えないように注意して下さい。

【外形寸法】



■AC入力

項目	規格	備考/注意事項
圧着ピン	VTUB-1.25(JST)	単相2線AC入力

■LED出力

項目	規格	備考/注意事項
DCジャック 適合プラグ	φ5.5-2.35	

※ 本仕様は、改良の為予告なく変更する場合があります。

サン電子工業株式会社 <http://www.sundenshi.co.jp/>

・本社：埼玉県秩父市下吉田 7796-1

TEL：0494-77-1670

〈問い合わせ先〉 担当：営業課

・深谷工場：埼玉県深谷市本田 3077-1

TEL：048-578-2200