



LED Lighting system

- ◆ 高効率LEDを使用した環境にやさしいエコ設計!!
- ◆ デザイン性と機能性を重視したアルミフレーム。



製品概要

- LED5 個を直列接続で 40 型蛍光灯相当の明るさ
- 搭載する LED により発光色が変化
- RoHS 対応 (2002/95/EC)



LED Lighting system

【仕様】

	項目	規格/条件/備考/注意事項
電氣的仕様	入力電圧	AC100V±10%
	消費電流	200mA Typ
機械的仕様	外形寸法	外形寸法参照(下図)
	重量	2kg Typ
振動試験	掃引周波数	10~50Hz log sweep 片道5分
	振動方向	Z軸
	振動加速度	9.8m/S ² (1G)
	振動時間	40分
使用条件	動作周囲環境: 温度	0~40 [°C]
	// : 相対湿度	20~90 [%RH] (結露無き事)
	保存周囲環境: 温度	-20~75 [°C]
	// : 相対湿度	20~90 [%RH] (結露無き事)

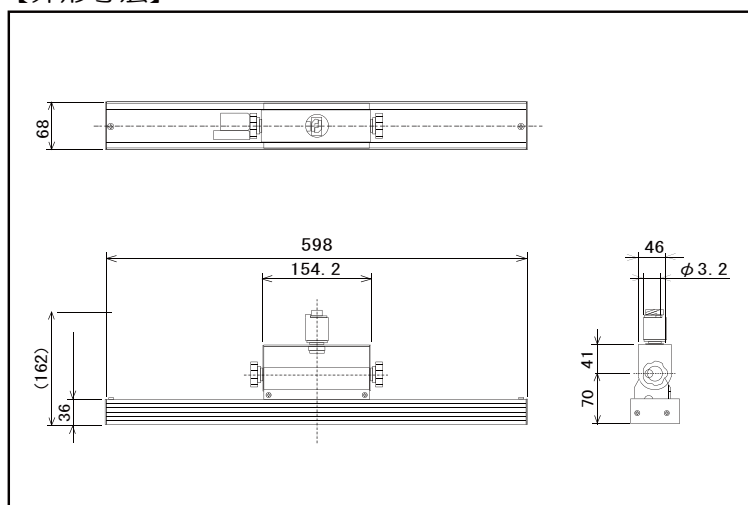
※保証

保証期間は、検収後1ヵ年とします。

但し、保証期間内であっても次の場合には保証の対象から除外されるものとします。

- (1) 本製品の納入受け渡し終了後の輸送、保管等に起因する劣化・故障。
- (2) 分解・改造や不当な修理等をされたことにより発生した劣化・故障。
- (3) 外部的要因で本製品が劣化・故障したと認められ場合。

【外形寸法】



※ 本仕様は、改良の為予告なく変更する場合があります。

サン電子工業株式会社 <http://www.sundenshi.co.jp/>

・本社：埼玉県秩父市下吉田 7796-1

TEL：0494-77-1670

〈問い合わせ先〉 担当：営業課

・深谷工場：埼玉県深谷市本田 3077-1

TEL：048-578-2200